

Évier KS

Cuve à gauche

Eviers

Code: 2181 062



CARACTÉRISTIQUES

ACCROCHES COULISSANTS

Système exclusif d'installation Foster qui permet aux crochets de fixation de glisser sur tout le périmètre de l'évier. Il permet une installation facile en pouvant positionner les crochets aux endroits les plus accessibles.

PLUS DE VALEUR

Foster utilise un acier plus épais que les épaisseurs moyennes utilisées par les autres fabricants. C'est ainsi que, grâce aussi à sa longue expérience, Foster sait comment fabriquer des éviers de qualité supérieure et avec une meilleure résistance au vieillissement.

VIDANGE 3,5" BASKET

La vidange est équipé d'une grande bonde de 3,5", avec un bouchon à panier pratique qui empêche les parties solides de s'écouler dans le drain.

CUVE PROFONDE

Des cuves qui atteignent une profondeur importante, plus de 20 cm, grâce à la technologie de production avancée, qui offrent une grande capacité et une grande commodité dans toutes les opérations de lavage.

DÉTAILS

Bord d'installation

Standard (bord de 8 mm)

Finition

Brossée Foster

Matériau

Acier inoxydable AISI 304

Textures Brossée Foster

Base 45 cm

Dimensions 860x500 mm

Équipement standard Crochets de fixation, joint, vidange, trop-plein et siphon, Emballage en boîte

Trous mitigeur 1 trou en standard - 2ème trou sur demande

Trou d'encastrement 840x480 mm

Égouttoir Oui

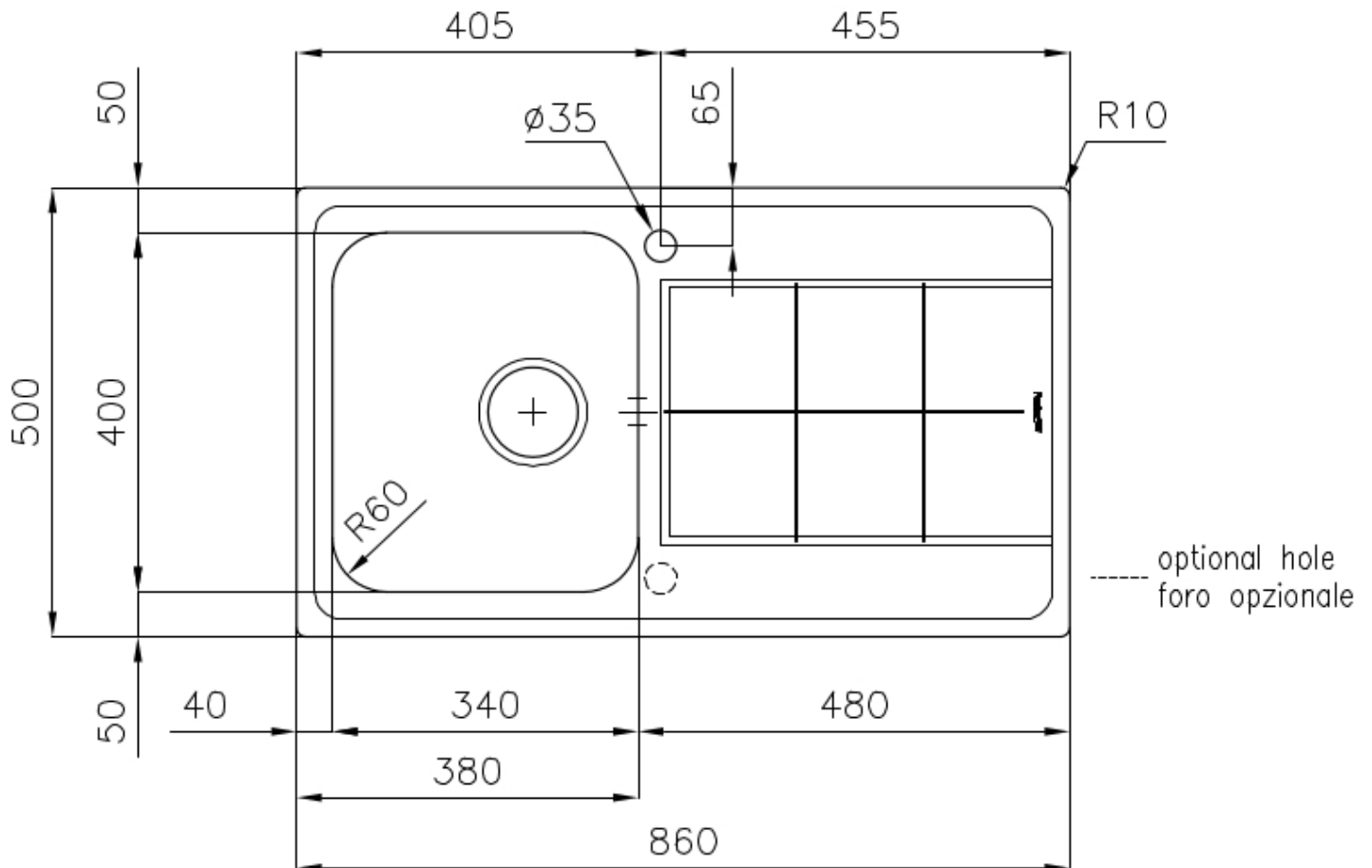
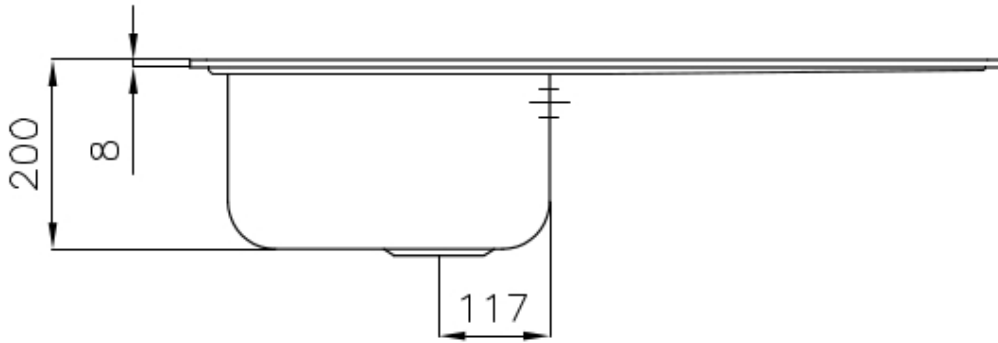
Largeur 86 cm

Mesure cuve 340x400mm

Numéro cuves 1 cuve

Vidange Vidange de 3,5

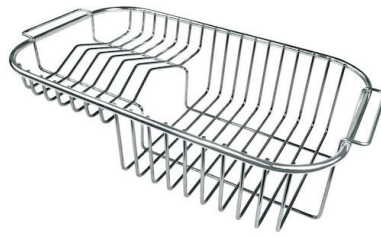
DESSINS TECHNIQUES



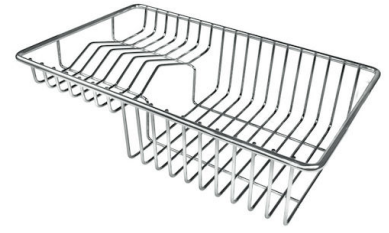
ACCESSOIRES OPTIONNELS



Cuvette blanche
8153 100



Panier à vaisselle inox
8100 301



Panier à vaisselle inox
8100 303
* uniquement en combinaison avec
l'accessoire 8644 101



Panier en acier inoxydable
8611 000



Planche de découpe coulissant Iroko
8643 000



Planche de découpe en bois Iroko
8647 000



Planche de découpe en HPDE
8657 001



Planche de découpe en verre
8633 300



Planche de découpe en verre
8631 300



Planche de découpe Twin in HDPE
8644 101



**Kit râpes avec anneau de support
et cuvette**
8159 101

* uniquement en combinaison avec
l'accessoire 8644 101

LES APPARIEMENTS RECOMMANDÉS



Mitigeur KS Plus
8522 000



Mitigeur NYC
8486 000

DÉCHETS AUTOMATIQUES EN OPTION



Vidange automatique
8407 100



Vidange automatique
8407 000



Vidange automatique LIRA
8407 103



Vidange automatique LIRA
8407 102